



La bouteille de saut SOLR® 4500 est le dispositif d'oxygène pour parachutiste le plus récent d'Airborne Systems. Elle convient pour les missions HAHO / HALO les plus extrêmes. Avec sa capacité d'oxygène 50% supérieure à celle du modèle SOLR® 3000, la bouteille d'oxygène de 2 litres permet d'effectuer des vols de longue durée compatibles avec les performances des nouveaux parachutes d'Airborne Systems.

La tête de bouteille a été conçue de sorte que l'ensemble soit compact et la maintenance simplifiée. Le levier à bascule double action élimine les risques de coupure accidentelle du débit d'oxygène et accroît ainsi la sécurité.

La fréquence de maintenance du réducteur de pression a été considérablement réduite (inspection tous les 30 mois, entretien tous les 60 mois).

La bouteille de saut SOLR® 4500 est compatible avec l'ancien dispositif PHAOS et les masques SOLR® de nouvelle génération

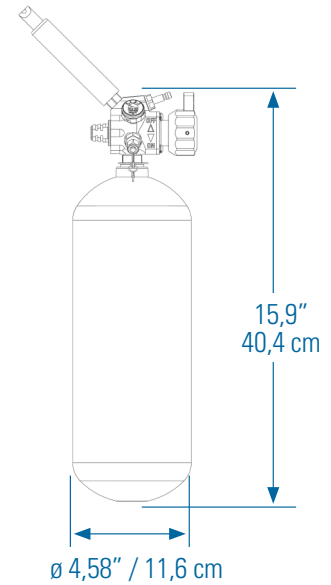
### Principales caractéristiques

- Faible poids
- Pression de remplissage de 310 ATM
- Capacité d'oxygène 50% supérieure à celle du modèle SOLR® 4500
- Réducteur de pression en laiton, certifié oxygène jusqu'à 310 ATM (testé à 372 ATM)
- Petit débitmètre d'oxygène, facilement visible
- Maintenance simple (30 mois entre 2 inspections, 60 mois entre 2 entretiens)
- Le réducteur de pression comprend une fonction de coupure automatique lorsque la bouteille de saut est raccordée à la bouteille de dénitruration afin d'éviter d'utiliser l'oxygène de la bouteille de saut
- Compatible avec l'ancien dispositif PHAOS et les masques SOLR® de nouvelle génération

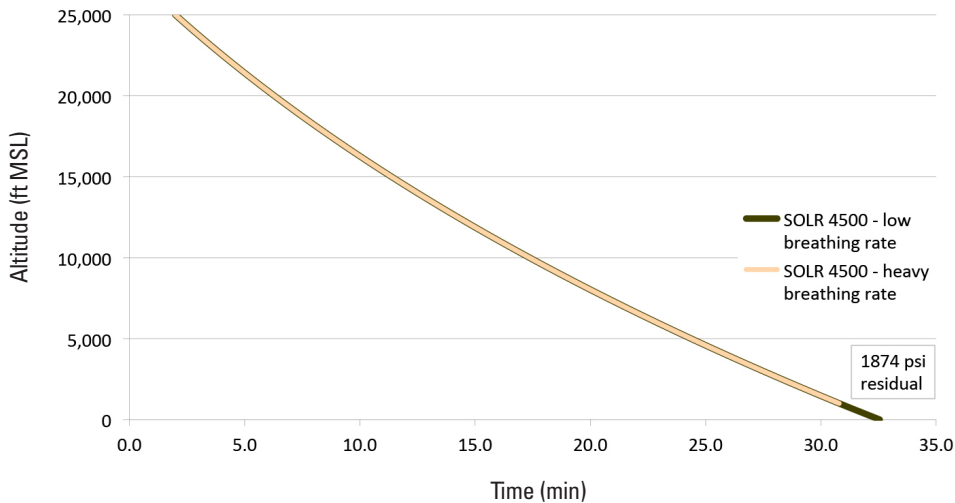


## Caractéristiques

<b>Gaz</b>	Oxygène
<b>Pression de remplissage de la bouteille max</b>	310 ATM
<b>Pression de sortie</b>	2,8 à 3,4 ATM
<b>Poids à vide</b>	2,9 kg
<b>Volume de gaz détendu</b>	620 litres à 310 ATM
<b>Volume de la bouteille</b>	2 litres
<b>Type de bouteille</b>	DOT (310 ATM) Fibre de carbone enroulée, composite laminé aluminium
<b>Condition d'utilisation</b>	
Conforme à la norme	MIL-STD-810G
Température	-54° C à 71°C
Humidité	0 à 100%, sans condensation
Altitude (plafond)	35 000 ft      10 668 m
<b>Interfaces</b>	
Port de chargement	AN800
Raccord de sortie	Embout à connection rapide 1/8"
<b>Système de remplissage (en option)</b>	Pompe SOLR® Oxygen Booster 4 500 psig



**Altitude vs Time: SOLR® Oxygen Mask – 100% O2  
SOLR® 4500 Bailout Bottle | RA-1**



## AIRBORNE SYSTEMS NORTH AMERICA

sales@airborne-sys.com  
airborne-sys.com

**NEW JERSEY**  
5800 North Magnolia Avenue  
Pennsauken, NJ 08109, USA  
Tel: +1.856.663.1275  
Fax: +1.856.663.3028

**CALIFORNIA**  
3100 W. Segerstrom Avenue  
Santa Ana, CA 92704, USA  
Tel: +1.714.662.1400  
Fax: +1.714.662.1586

**TRAINING FACILITY**  
4760 North Lear Drive  
Eloy, AZ 85131, USA  
Tel: +1.856.571.4717