



La botella de rescate SOLR® 3000 es el más reciente sistema de oxígeno para paracaidista diseñado por Airborne Systems. Cuando se utiliza con una máscara de oxígeno de paracaidista, es adecuado para las misiones HAHO/HALO más extremas. La botella de oxígeno de 122 pulgadas cúbicas tiene medidas similares a la botella de oxígeno actual PHAOS 120 pulgadas cúbicas, pero ofrece más de 60% de capacidad adicional de oxígeno para una mayor duración de vuelo bajo la cúpula.

El tamaño del colector se ha reducido y diseñado con el fin de asegurar que no haya fugas de oxígeno medibles, por lo que la botella de rescate se puede almacenar llena durante períodos de tiempo prolongados.

El interruptor de palanca de oxígeno giratorio de doble acción elimina el corte no intencional de flujo de oxígeno para mayor seguridad. Los intervalos de mantenimiento de la válvula se han incrementado significativamente (inspección cada 30 meses, servicio cada 60 meses).

La botella de rescate SOLR® 3000 es compatible con la máscara legada PHAOS, así como la máscara POM.

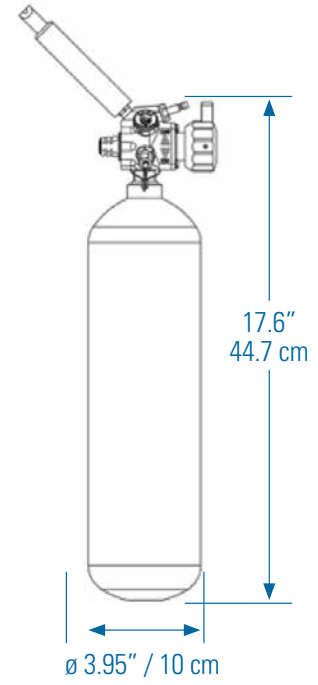
Características principales

- Ligera
- Presión de llenado 3,000 psig
- Más de 60% de capacidad adicional de oxígeno que la botella PHAOS 120 pulgadas cúbicas

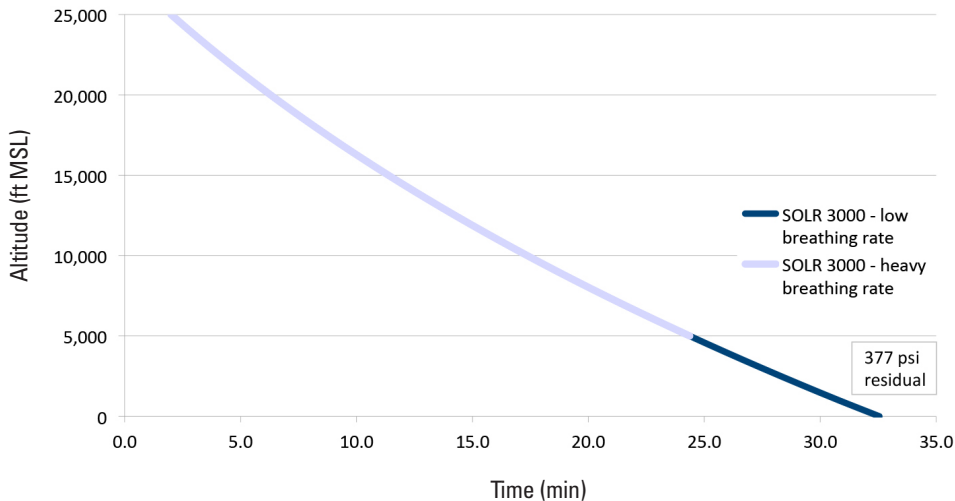
- Reductor de presión de latón, oxígeno seguro hasta 4500 psig (probado @ 5395 psig)
- Compatibilidad universal
- Medidor de oxígeno de bajo perfil, fácilmente visible
- Fácil visibilidad de medidor de oxígeno
- A prueba de fugas
- Fácil mantenimiento (ciclos de inspección 30 meses, ciclos de servicio 60 meses)
- La Interfaz de Consola incluye función de apagado automático cuando se conecta a la consola
- Compatible con máscaras legadas PHAOS y POM del Ejército de EE.UU.

Especificaciones

Medio	Oxígeno	
Presión de llenado del cilindro	3,000 psig	207 bar
Presión de salida	40 a 50 psig	2,8-3,4 bar
Peso (sin llenar)	5,5 libras	2,5 kg
Volumen de gas expandido	14.6 pies cúbicos a 3000 psig (414 litros a 207 bares)	
Volumen de agua de cilindro	122 pulgadas cúbicas - 2 litros	
Tipo de cilindro	DOT, TC, TPED, KHK, Envuelto en fibra de carbono, material compuesto revestido de aluminio	
Entorno operativo	Según MIL-STD-810G	
Probado	Según MIL-STD-810G	
Temperatura	-65° – 160°F	-54° – 71°C
Humedad	0 a 100%, sin condensación	
Altitud (techo)	35.000 pies	10.668 m
Interfaces de producto		
Puerto de llenado	IAW AN800	
Accesorio de salida	Sóquet de desconexión rápida (se acopla con conector de 1/8 de pulgada)	
Sistema de carga (opcional)	Bomba impulsora eléctrica Masterline 3,000 psig	



**Altitude vs Time: SOLR® Oxygen Mask – 100% O2
SOLR® 3000 Bailout Bottle | RA-1**



Heavy breathing rate = 31.5 liters / min per
JSSG 2010-10
Low breathing rate = 18 liters / min

AIRBORNE SYSTEMS NORTH AMERICA

sales@airborne-sys.com
airborne-sys.com

NEW JERSEY
5800 North Magnolia Avenue
Pennsauken, NJ 08109, USA
Tel: +1.856.663.1275
Fax: +1.856.663.3028

CALIFORNIA
3100 W. Segerstrom Avenue
Santa Ana, CA 92704, USA
Tel: +1.714.662.1400
Fax: +1.714.662.1586

CENTRO DE FORMACIÓN
4760 North Lear Drive
Eloy, AZ 85131, USA
Tel: +1.856.571.4717